

# LOGIS<sub>16/18/20</sub>



**COMPATTEZZA**  
**VERSATILITA'**  
**MANEGGEVOLEZZA**  
**ALTE PRESTAZIONI**

Robusto telaio e design arrotondato.

Attenta scelta di componenti di qualità.

Impiego di **tecnologia AC**, ovvero: elettronica con protezione **IP54** e motore trazione senza spazzole, (manutenzione quasi inesistente);

maggior coppia a bassa velocità di trazione e prestazioni praticamente inalterate sia a vuoto che a carico;

la velocità, una volta impostata sull'apposito variatore, rimane costante in ogni situazione, anche su rampa sia in salita che in discesa, ottimizzando il controllo del mezzo.

Tutti elementi vincenti che caratterizzano i carrelli della serie LOGIS, una valida ed efficace soluzione per movimentare i pallets.



**samag**

Caratteristiche	Produttore	Casa	SAMAG	SAMAG	SAMAG
	Modello	Denominazione	LOGIS 16	LOGIS 18	LOGIS 20
<b>Portata</b>	Q = Nominale	t	1,6	1,8	2,0
<b>Baricentro</b>	C = distanza baricentro	mm	600	600	600
<b>Comando</b>	Batteria, Diesel, Gas, Corrente		BATTERIA	BATTERIA	BATTERIA
<b>Guida</b>	Timone, Conducente seduto/in piedi		TIMONE	TIMONE	TIMONE
<b>Gommatura</b>	V = Vulkollan, L = Gomma davanti / dietro		V / V	V / V	V / V
<b>Ruote (X = motrice)</b>	Quantità davanti/dietro		1X + 2 / 2	1X + 2 / 2	1X + 2 / 2
<b>Dimensioni</b>	<b>Sollevamento</b>	h3 = Sollevamento	mm 120	120	120
	<b>Piastra porta forche</b>	DIN / F.E.M. / ISO / Ricoprenti	NO	NO	NO
	<b>Forche</b>	s - e - l	mm 45 x 174 x 1190	60 x 170 x 1150	60 x 170 x 1150
	<b>Ingombri di massima</b>	L2 = Lunghezza compreso dorso forche B = Larghezza totale	mm 450 mm 700	576 700	576 700
<b>Prestazioni</b>	<b>Raggio di curvatura</b>	Wa	mm 1447 ①	1533 ①	1533 ①
	<b>Distanza carico</b>	X da metà asse	mm 935 ①	900 ①	900 ①
	<b>Larghezza corridoio</b>	Ast con pallett 800x1200 longitudinale	mm 1912	2033	2033
<b>Pesti</b>	<b>Velocità</b>	Traslazione con/senza carico	Km/h 6 / 6	6 / 6	6 / 6
		Sollevamento con/senza carico	m/s 0,02 / 0,07	0,04 / 0,05	0,04 / 0,05
		Discesa con/senza carico	m/s 0,11 / 0,05	0,06 / 0,06	0,06 / 0,06
	<b>Pendenza superabile</b>	Con/senza carico	% -	-	-
<b>Max pendenza sup.</b>	Con/senza carico	% 9 / 20	8 / 20	8 / 20	
<b>Trazione</b>	<b>Massa</b>	Inclusa batteria	Kg 465	570	570
	<b>Reazioni sugli assi</b>	Con carico davanti/dietro	Kg 814 / 1251	847 / 1523	892 / 1678
		Senza carico davanti/dietro	Kg 382 / 83	440 / 130	440 / 130
<b>Comandi</b>	<b>Ruote</b>	Quantità davanti/dietro	3 / 2	3 / 2	3 / 2
		Dimensioni davanti	mm Ø230x75 / Ø100x40	Ø230x75 / Ø100x40	Ø230x75 / Ø100x40
		Dimensioni dietro	mm Ø 85x90	Ø 85x90	Ø 85x90
	<b>Distanza assi</b>	Y	mm 1240 ①	1326 ①	1326 ①
	<b>Scartamento</b>	Mezzeria ruote davanti/dietro	mm 505 / 372	505 / 390	505 / 390
	<b>Luci</b>	Con carico m1 al punto più basso	mm 40	40	40
		Con carico m2 a metà interasse	mm 155	155	155
<b>Freno di servizio</b>	Meccanico/idraulico/elettrico/pneumatico		ELETTRICO	ELETTRICO	ELETTRICO
<b>Freno di staz.</b>	Con piede/a mano/uomo morto		UOMO MORTO	OMO MORTO	UOMO MORTO
<b>Comandi</b>	<b>Batteria</b>	DIN	SI	SI	SI
		Tensione/capacità con 5 ore di scarica	V/Ah 24 / 120 - 160	24 / 160 - 230	24 / 160 - 230
		Massa	Kg 136 / 159	151 - 194	151 - 194
	<b>Motori elettrici</b>	Motore di trazione potenza (S2 60min.)	Kw 1 AC	1 AC	1 AC
	Motore di sollevamento potenza con 15%	Kw 2,2	2,2	2,2	
<b>Trasmissione</b>	Tipo		ELETTRONICO A.C.	ELETTRONICO A.C.	ELETTRONICO A.C.
<b>Riduttore</b>	Tipo		INGRANAGGI ELIC.	INGRANAGGI ELIC.	INGRANAGGI ELIC.
<b>Pressione di lavoro</b>	Per attrezzature (accessori)	bar	130	140	150
<b>Livello sonoro</b>	Valore medio all'orecchio dell'operatore	dB(A) < 70	< 70	< 70	

① Con forche a riposo aumenta di 75 mm.

## LOGIS 16-18-20

- Pulsante per funzioni lente
- Controllo stato carica batteria
- Rulli singoli con rullino invito pallet
- Carica batteria incorporato (optional)



## LOGIS 16

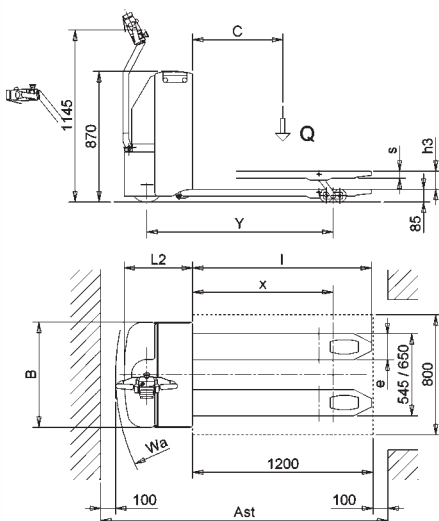
Carrello di ridottissime dimensioni (L2=450 mm) con impiego di batterie corazzate DIN fino a 160 Ah. Ideale per movimentare pallets in spazi limitati e su autocarri.



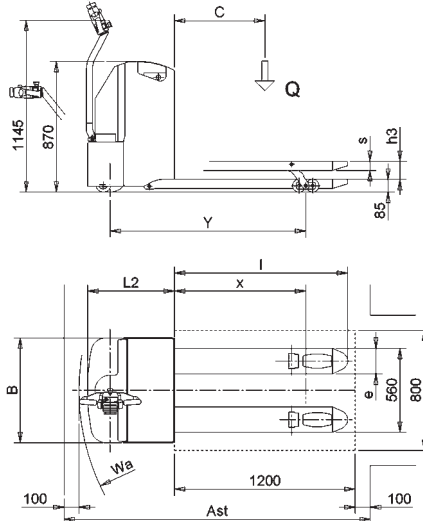
## LOGIS 18-20

Dove occorre maggiore portata e grande autonomia di lavoro con l'impiego di batterie corazzate DIN fino a 230 Ah.

### LOGIS 16



### LOGIS 18/20



## Versione speciale

con bandelle laterali, inclusa griglia reggicarico ed eventuali prolunghe forche rimovibili.