

TM30-TM40

Léger a pleine charge.

Stabilité maximale.

Transpalette électrique pour manutentionner
des charges lourdes.



				SAMAG	SAMAG	SAMAG	SAMAG	
				TM 30	TM 30 PO	TM 40	TM 40 PO	
Caractéristiques	1.1	Fabricant		SAMAG	SAMAG	SAMAG	SAMAG	
	1.2	Modèle		TM 30	TM 30 PO	TM 40	TM 40 PO	
	1.3	Alimentation		Batterie	Batterie	Batterie	Batterie	
	1.4	Conducteur		au sol	à bord	au sol	à bord	
	1.5	Capacité de charge	Q	t	3,0	3,0	4,0	4,0
Poids	1.6	Centre de gravité de la charge	C	mm	600	600	600	600
	1.8	Distance de la Charge	x	mm	874 (2)	874 (2)	874 (2)	874 (2)
	1.9	Empattement	Y	mm	1383 (2)	1383 (2)	1383 (2)	1383 (2)
	2.1	Poids à vide (+5%) (avec batterie)		Kg	830	950 (3)	910	990 (3)
	2.2	Charge par essieu avec charge (avant / arrière)		Kg	1270 / 2580	1350 / 2600 (3)	1270 / 2580	1350 / 2600 (3)
Roues et Chassis	2.3	Charge par essieu sans charge (avant / arrière)		Kg	670 / 160	760 / 190 (3)	670 / 160	760 / 190 (3)
	3.1	Type de bandages			Vulkollan	Vulkollan	Vulkollan	Vulkollan
	3.2	Dimensions roues avant		mm	310x90 / 150x50	310x90 / 150x50	310x90 / 150x50	310x90 / 150x50
	3.3	Dimensions roues arrière		mm	85x70	85x70	85x70	85x70
	3.5	Roues nombre (x=motrices) avant/arrière			1X + 4/4	1X + 4/4	1X + 4/4	1X + 4/4
Dimensions	3.6	Voie avant	b ₁₀	mm	673	673	673	673
	3.7	Voie arrière	b ₁₁	mm	390	390	390	390
	4.4	Hauteur de levée	h ₃	mm	130	130	130	130
	4.8	Hauteur plancher cabine	h ₇	mm	135	135	135	135
	4.9	Hauteur du volant (min. / max.)	h ₁₄	mm	1150 / 1395	1150 / 1395	1150 / 1395	1150 / 1395
	4.15	Hauteur fourches abaissées	h ₁₃	mm	85	85	85	85
	4.19	Longueur totale	l ₁	mm	1887	1991 / 2365 (1)	1887	1991 / 2365 (1)
	4.20	Longueur du chariot	l ₂	mm	737	841 - 1215 (1)	737	841 - 1215 (1)
	4.21	Largeur hors tout	b ₁ / b ₂	mm	845	845	845	845
	4.22	Dimensions fourches	sl _{ell}	mm	60 / 180 / 1150	60 / 180 / 1150	60 / 180 / 1150	60 / 180 / 1150
Performances	4.25	Ecartement ext. des fourches	b ₅	mm	560	560	560	560
	4.32	Garde au sol milieu empattement	m ₂	mm	25	25	25	25
	4.34	Largeur d'allée avec palette 800 x 1200 en laueur	A _{st}	mm	2137	2262 - 2622 (1)	2137	2262 - 2622 (1)
	4.35	Rayon de braquage	Wa	mm	1611 (1)	1736 / 2095 (1) (2)	1611 (1)	1736 / 2095 (1) (2)
	5.1	Vitesse de déplacement (avec / sans charge)		Km/h	5 / 5,7	5 / 5,7 - 7,8 / 10,5 (1)	4 / 5,5	4 / 5,5 - 6,8 / 10,3 (1)
	5.2	Vitesse de levée (avec / sans charge)		m/s	0,02 / 0,07	0,02 / 0,07	0,02 / 0,07	0,02 / 0,07
	5.3	Vitesse de descente (avec / sans charge)		m/s	0,11 / 0,05	0,11 / 0,05	0,11 / 0,05	0,11 / 0,05
	5.7	Pente admissible KB 30' (avec / sans charge)		%	-	-	-	-
	5.8	Pente max. (avec / sans charge)		%	7 / 17	7 / 17	7 / 17	7 / 17
	Moteurs Electriques	6.1	Moteur de traction puissance nom. 60 min.		KW	1,5 AC	1,5 AC	1,5 AC
6.2		Moteur de levage 15% en temps		KW	1,5	1,5	1,5	1,5
		Moteur direction		KW	-	-	-	-
6.3		Batterie selon norm. DIN 43531/35/36 A, B, C,			oui	oui	oui	oui
6.4		Tension batterie		V / Ah	24 / 320	24 / 320	24 / 320	24 / 320
6.5		Poids de la batterie (+ 5%)		Kg	265	265	265	265
6.6		Consommation d'énergie (cycle VDI)		kWh/h	-	-	-	-
8.4		Niveau de bruit selon norm. Din 12053		dB(A)	< 70	< 70	< 70	< 70

Le timon et roue motrice montés au centre du chariot assurent les plus grandes avantages à l'opérateur pour:

- sécurité
- stabilité
- manoeuvrabilité

(angle de braquage 200°)

La direction amortie permet de garder un contact constant de la roue motrice avec le sol, une excellente stabilité du véhicule et un moindre effort de braquage même si le chariot est à pleine charge.

MOTEUR de TRACTION sans balais, à technologie AC permettant les meilleures performances, un contrôle de la vitesse à plat, en montée ou en descente, une réduction des opérations de maintenance.

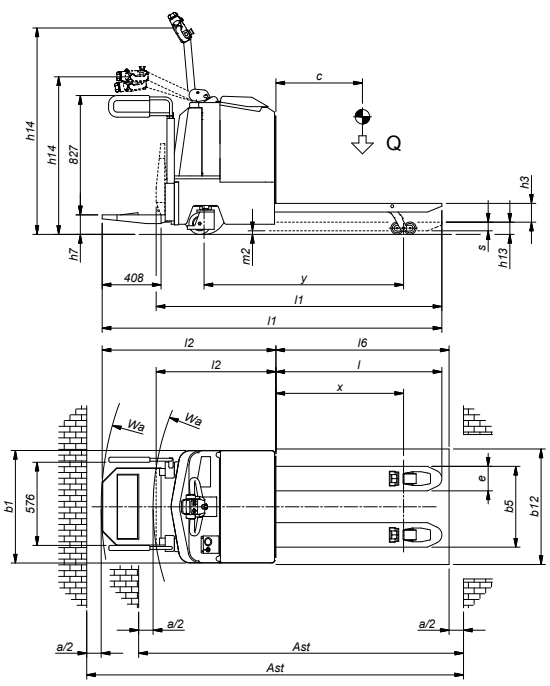
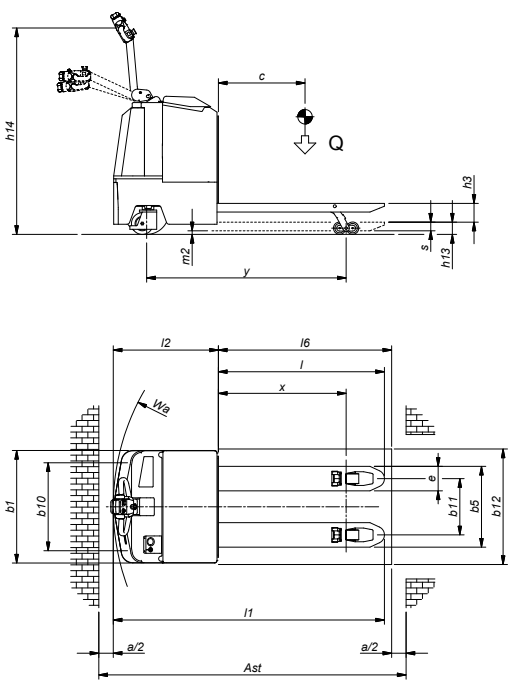
AUTONOMIE MAXI et un grand **RENDEMENT** de la batterie

Poussoir pour fonctions lentes.

Dimensions spéciales sur demande

Ast comprend "a" (marge de manœuvre) = 200 mm

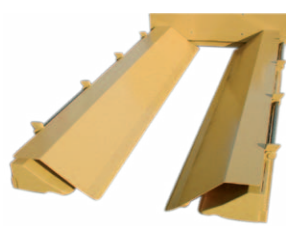
- 1) La première valeur indique la plate-forme repliée, le second abaissé pour le transport de l'opérateur
- 2) Avec fourches au repos la valeur est augmentée de 92 mm
- 3) Valeurs sans opérateur
- 4) Moteur rapide



Version avec plate-forme rabattable



Version avec plate-forme



Version porte-bobines