

TOP 220-200



Tous les éléments de commande placés sur le tableau de bord



- Display graphique montrant les fonctions de la machine et la position de la roue motrice
- Allumage parmi un bouton et confirme avec le code PIN
- Trois niveaux de performance à choisir: **P1-P2-P3**
- Electronique de commande et de direction en **AC**, avec le lien automatique **CAN BUS**
- Angle de braquage a 360 ° (à la demande 180 °) avec la réduction proportionnelle de la vitesse de voyage
- Grand choix de housses de siège et accessoires (voir: appuie-tête, réglage lombaire, ceintures de sécurité 2-point, serviettes, etc.)



TOP 220-200

I prodotti SAMAG e relative illustrazioni possono essere soggetti a varianti senza preavviso.

		SAMAG	SAMAG
1.1 Fabricant		TOP 220	TOP 200
1.2 Modèle		ELECTRIQUE	ELECTRIQUE
1.3 Propulsion		Conducteur assis	Conducteur debout
1.4 Conduite		2,2	2
1.5 Capacité max.	Q (t)	600	600
1.6 Centre de gravité	C (mm)	882 (1)	882 (1)
1.8 Distance de la Charge	x (mm)	1520 (1)	1548 (1)
1.9 Empattement	Y (mm)	840 (2)	880 (2)
2.1 Poids	Kg	1139 / 1991 (3)	1114 / 1856 (3)
2.2 Charge par Essieu	Kg	640 / 200 (4)	660 / 220 (4)
2.3 Charge par Essieu	Kg	Vulkollan	Vulkollan
3.1 Type de Pneus		260 x 85 / 150 x 50	260 x 85 / 150 x 50
3.2 Diamètre pneu	mm	85 x 70	85 x 70
3.3 Diamètre pneu	mm	1X / 2-4	1X / 2-4
3.5 Roues		573	442
3.6 Voie avant	b10 (mm)	350 / 470	350 / 470
3.7 Voie arrière	b11 (mm)	130	130
4.4 Hauteur de Levée	h3 (mm)	925	265
4.8 Hauteur Siège	h7 (mm)	1330	1336
4.9 Hauteur véhicule	h14 (mm)	85	85
4.15 Hauteur fourches en position basse	h13 (mm)	1970	2000
4.19 Longueur Totale	l1 (mm)	820	850
4.20 Longueur	l2 (mm)	900	770
4.21 Largeur Totale	b1 (mm)	50 / 180 / 1150	50 / 180 / 1150
4.22 Dimensions Fourches	s/e/l (mm)	530 / 650	530 / 650
4.25 Ecartement Extérieur des Fourches	b5 (mm)	35	35
4.32 Espace libre entre les essieux	m2 (mm)	2256	2273
4.34 Largeur d'Allée	Ast (mm)	1738 (1)	1755 (1)
4.35 Rayon de Braquage	Wa (mm)	10 - 11	10 - 11
5.1 Vitesse de Translation (avec/sans charge)	Km/h	0,04 / 0,06	0,06 / 0,08
5.2 Vitesse de Levée (avec/sans charge)	m/s	0,05 / 0,05	0,09 / 0,08
5.3 Vitesse de Descente (avec/sans charge)	m/s	0	0
5.7 Pente gravie KB (avec/sans charge)	%	8 / 17	8 / 17
5.8 Pente max gravie (avec/sans charge)	%	6,7 / 4,5	6,28 / 4,3
5.9 Temps d'accélération (avec/sans charge)	s	Électronique à récupération	Électronique à récupération
5.10 Freins		2 AC	2 AC
6.1 Moteur de traction	KW	2	2
6.2 Moteur de levage	KW	0,3 AC	0,3 AC
Moteur direction	KW	oui	oui
6.3 Dimension maximale boîtier batterie		V / Ah	24 / 315 (5) - 500
6.4 Tension batterie		Kg	24 / 375 (5) - 500
6.5 Poids de la batterie			261-380
6.5 Poids de la batterie			290-368
8.1 Type de Variateur		ELECTRONIQUE A.C.	ELECTRONIQUE A.C.
8.4 Niveau de Bruit	dB(A)	< 70	< 70



largeur châssis 770 mm



TOP 220

AST comprend 'a' (marge espace de manœuvre) = 200mm,

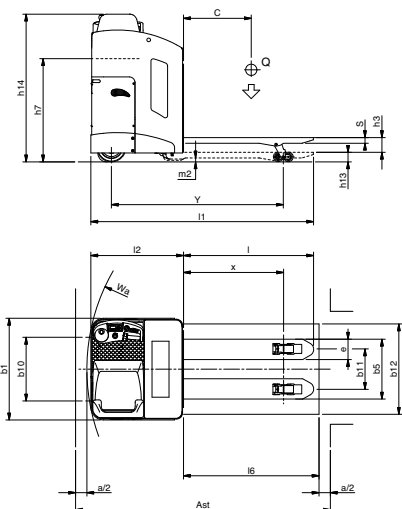
- (1) Avec fourches abaissées = +64 mm
- (2) Avec batterie 375Ah batterie et fourches 530x1150mm
- (3) Avec opérateur à bord et fourches élevées
- (4) Avec fourches abaissées
- (5) Extraction latérale

TOP 200

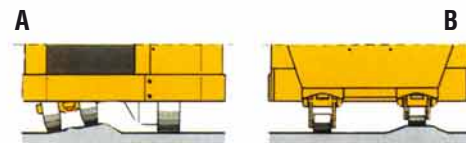
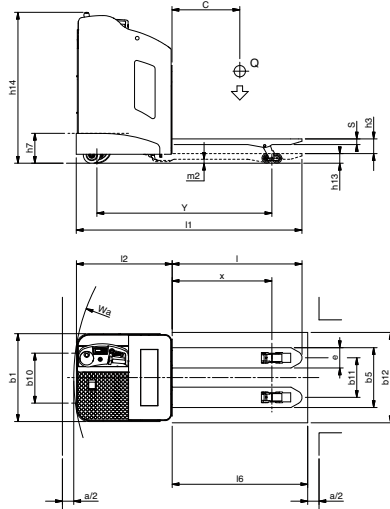
AST comprend 'a' (marge espace de manœuvre) = 200mm,

- (1) Avec fourches abaissées = +64 mm
- (2) Avec batterie 375Ah batterie et fourches 530x1150mm
- (3) Avec opérateur à bord et fourches élevées
- (4) Avec fourches abaissées
- (5) Extraction latérale

TOP 220



TOP 200



- A** - Roue latérale jumelée flottante
- B** - Autoéquilibrage des galets sous les fourches pour maintenir la charge parallèle au sol

samag

SAMAG Industriale S.r.l.
 Località Pagana - 29017 Fiorenzuola d'Arda - PC - ITALY
 Tel. 0523.981598 - Fax 0523.943128
 www.samag.it - info@samag.it