

TM 20

Minimo ingombro, massima resa

Trasportatore elettrico con linea compatta e molto bassa
per assicurare all'operatore la migliore visibilità.



samag[®]
FACILE TRASPORTARE.

MINIMO

INGOMBRO

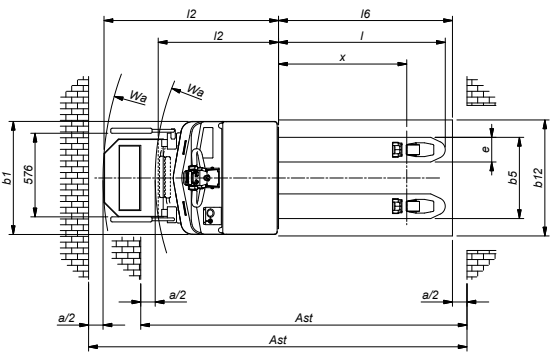
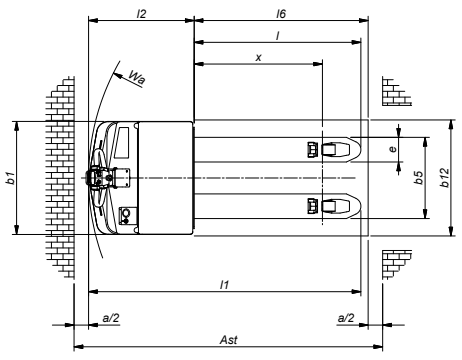
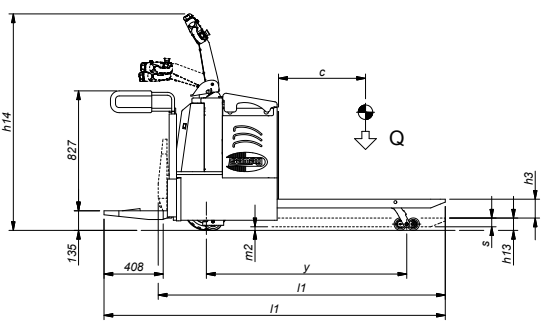
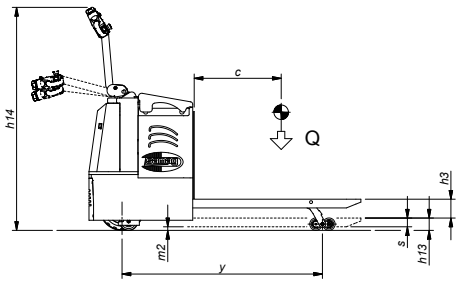
I prodotti SAMAG e relative illustrazioni possono essere soggetti a varianti senza preavviso.

Caratteristiche	1.1	Costruttore			SAMAG	SAMAG	
	1.2	Modello del costruttore			TM 20	TM 20 PO	
	1.3	Gruppo propulsore (elettrico, diesel, benzina, gas, elettrico a rete)			Batteria	Batteria	
	1.4	Utilizzo (manuale, uomo a terra, in piedi, seduto, commissionatore)			da terra	a bordo	
	1.5	Portata / carico	Q	t	2,0	2,0	
	1.6	Baricentro	C	mm	600	600	
	1.8	Distanza carico da asse ruota di carico	x	mm	856 (2)	856 (2)	
	1.9	Distanza tra gli assi	Y	mm	1317 (2)	1317 (2)	
	Pesi	2.1	Peso proprio (inclusa batteria)		Kg	610	695 (3)
2.2		Carico per asse a carico (anteriore / posteriore)		Kg	931 / 1679	993 / 1702 (3)	
2.3		Carico per asse a vuoto (anteriore / posteriore)		Kg	500 / 110	560 / 135 (3)	
Ruote e telaio	3.1	Gommatura piena, superelastica, pneumatico, poliuretano			Vulkollan	Vulkollan	
	3.2	Dimensione ruote anteriori		mm	260x85 / 125x50	260x85 / 125x50	
	3.3	Dimensione ruote posteriori		mm	85x70	85x70	
	3.5	Ruote: quantità anteriore / posteriore (x = motrice)				1X + 2 / 4	1X + 2 / 4
	3.6	Carreggiata anteriore	b ₁₀	mm	582	582	
	3.7	Carreggiata posteriore	b ₁₁	mm	390	390	
Dimensioni	4.4	Sollevamento	h ₃	mm	130	130	
	4.8	Altezza sedile / piede uomo	h ₇	mm	-	135	
	4.9	Altezza timone in posizione di guida (min. / max.)	h ₁₄	mm	952 / 1326	952 / 1326	
	4.15	Altezza delle forche abbassate	h ₁₃	mm	85	85	
	4.19	Lunghezza totale	l ₁	mm	1780	1884 / 2258	
	4.20	Lunghezza compreso spalla forche	l ₂	mm	630	734 / 1108 (1)	
	4.21	Larghezza totale (telaio / assale di carico)	b ₁ / b ₂	mm	730	730	
	4.22	Dimensione forche	sl _{ell}	mm	60 / 170 / 1150	60 / 170 / 1150	
	4.25	Scartamento esterno forche	b ₅	mm	560	560	
	4.32	Luce libera al centro del passo	m ₂	mm	25	25	
	4.34	Corridoio di lavoro con pallet 800x1200 inforcato lato 800	A _{st}	mm	2030	2156 - 2515 (1)	
4.35	Raggi di curvatura	Wa	mm	1515 (2)	1641 / 2000 (1) (2)		
Prestazioni	5.1	Velocità di traslazione (con / senza carico)		Km/h	5 / 6	5 / 6 - 5,5 / 8,8 (1)	
	5.2	Velocità di sollevamento (con / senza carico)		m/s	0,02 / 0,07	0,02 / 0,07	
	5.3	Velocità di discesa (con / senza carico)		m/s	0,11 / 0,05	0,11 / 0,05	
	5.7	Pendenza superabile (con / senza carico)		%	-	-	
Motore elettrico	5.8	Massima pendenza superabile (con / senza carico)		%	7 / 17	7 / 17	
	6.1	Motore trazione, potenza KB 60'		KW	1,5 AC	1,5 AC	
	6.2	Motore sollevamento, prestazione 15% ED		KW	1,5	1,5	
		Motore sterzo		KW	-	-	
	6.3	Batteria secondo DIN 43531/35/36 A, B, C,		si	si	si	
	6.4	Tensione batteria / Capacità nominale		V / Ah	24 / 240	24 / 240	
	6.5	Peso batteria (± 5%)		Kg	221	221	
	6.6	Consumo energetico secondo ciclo VDI		kWh/h	-	-	
8.4	Rumorosità, valore medio per il conducente		dB(A)	< 70	< 70		

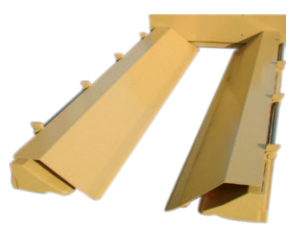
Timone di guida e relativa ruota motrice posti nella parte centrale del carrello, assicurano all'operatore i maggiori vantaggi per:
 - sicurezza
 - stabilità
 - manovrabilità (200° di sterzata)
 Lo sterzo ammortizzato permette di mantenere un contatto costante della ruota motrice, con la pavimentazione, ottima stabilità del mezzo ed uno sforzo minimo di sterzata anche con carrello a pieno carico.
MOTORE TRAZIONE senza spazzole, in tecnologia AC permettono ottimi rendimenti ed il controllo della velocità in piano, in salita ed in discesa e minori interventi di manutenzione
MASSIMA AUTONOMIA e **RENDIMENTO** della batteria Pulsante per funzioni lente.
Dimensioni speciali a richiesta.

Ast comprende " a " (spazio di manovra) = 200 mm

- 1) Il primo valore indica la pedana ripiegata, il secondo abbassata per il trasporto operatore
- 2) Con forche a riposo aumenta di 92 mm
- 3) Valori senza operatore



Versione con pedana operatore, traslatore e bandelle laterali



Versione con porta bobine