



A RICHIESTA

Questo transpallet manuale ad alta capacità di sollevamento è particolarmente adatto per le industrie ittiche, le industrie alimentari, e le industrie farmaceutiche, ovvero per tutti quei luoghi in cui i requisiti in termini igienico-sanitari siano particolarmente stringenti.

Poiché il transpallet è realizzato in acciaio inossidabile (Inox) può sopportare gli ambienti umidi o aggressivi e può essere sottoposto a procedimenti di pulizia.

L'abbassamento del carico è controllato da una maniglia di rilascio, che consente all'operatore di accentuare la velocità di abbassamento a qualsiasi livello. Il transpallet in acciaio ha il telaio, le leve e la pompa interamente in acciaio inossidabile (INOX AISI 304/316) oppure materiale anticorrosivo.

- Angolo di sterzata **220°**
- **Rullino d'invito** per favorire inserimento nel pallet lato assicella

✓ **PORTATA FINO A 2.000 KG**

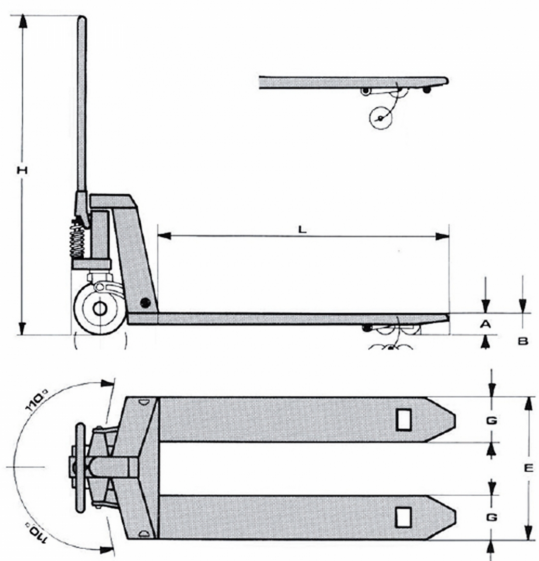
✓ **ESECUZIONI SPECIALI A RICHIESTA**

ALCUNI OPTIONAL

 **BILANCIA/STAMPANTE**

 **USO CELLA FRIGORIFERA**

Tipologia	INOX	Categoria	Trasportatori INOX manuali e semi elettrici
Portata (Kg)	2000	Sollevamento (mm)	130



A	B	E	G	H	L
85	200	520	160	1225	1130

Caratteristiche

Portata	2000 kg
Larghezza esterna	520 mm
Dimensione delle forche	1130 mm
Altezza delle forche abbassate	85 mm
Ruote sterzo	180 x 105 mm
Rulli singoli	82 x 102 mm
Rulli doppi	82 x 70 mm
Rullini inserimento	60 x 20 mm
Peso	69 Kg