

TRANSPALETA MANUAL DE ACERO INOXIDABLE

Esta transpaleta manual de alta capacidad de elevación es especialmente adecuada para las industrias pesqueras, los mataderos y las industrias farmacéuticas, es decir, para todos los sectores donde los requisitos higiénico-sanitarios son particularmente estrictos.

Al ser de acero inoxidable (Inox), la transpaleta resiste a ambientes húmedos o agresivos y puede ser sometida a procedimientos de limpieza con productos químicos agresivos. Para los ambientes particularmente agresivos, la transpaleta se puede fabricar de acero inoxidable resistente a los ácidos. Este elevador manual está dotado de la función "quick lift".

La bajada de la carga es controlada por un asa de liberación, que permite que el operador aumente la velocidad de bajada a cualquier nivel. Bastidor, timón, ejes, pernos, moldes y tornillos de la transpaleta son de acero inoxidable. El cilindro de elevación, las patas cruzadas plegables y el compartimiento batería también son de acero inoxidable.

✓ **CAPACIDAD DE CARGA 1.000 KG**

✓ **EJECUCIONES ESPECIALES A PETICIÓN**

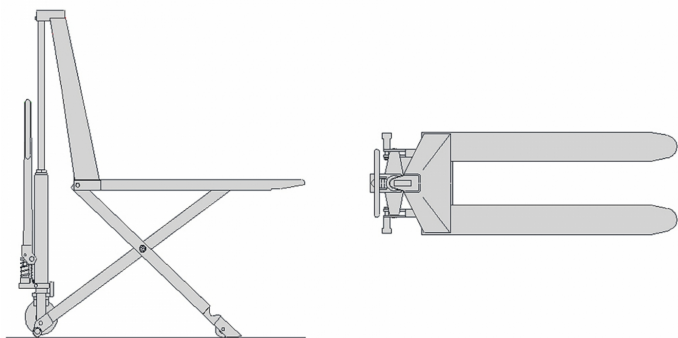
✓ **DIMENSIONES ESPECIALES A PETICIÓN**

ALGUNOS OPCIONALES



USO CÁMARA FRIGORÍFICA

Tipo	Carretillas de acero inoxidable	Categoría	Transportadores de acero inoxidable manuales y semieléctricos
Capacidad de carga (Kg)	1000	Elevación (mm)	800



Características

Capacidad de carga	1000 kg
Anchura exterior	560 mm
Tamaño de las horquillas	1200 mm
Altura de las horquillas bajadas	90 mm
Ruedas de dirección	Nylon
Rodillos de carga	Nylon
Peso	135 kg